

Torre di servizio

Struttura autoportante per arrotolatori di vario tipo

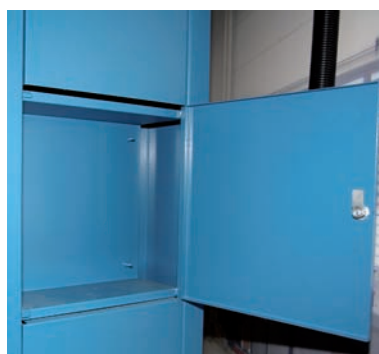
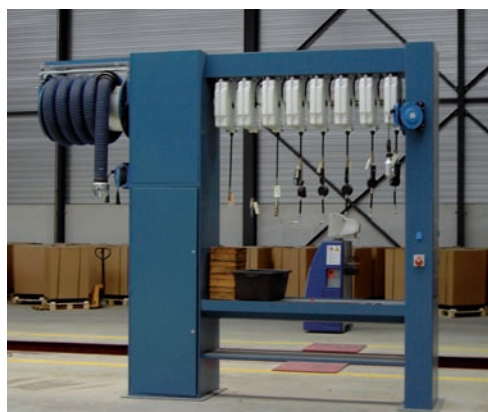


La torre di servizio KOMSA consente di accedere in modo rapido ed efficiente ai seguenti servizi:

- banco di lavoro
- fluidi di vario tipo, aria ed energia elettrica
- sistema di pulizia
- aspirazione gas di scarico
- sistema di monitoraggio fluidi
- raccolta olio esausto

Disponibile in cinque modelli diversi in base al numero degli arrotolatori per tubi/cavi, ed un modello (Colonna di servizio) completa di arrotolatori per tubi/cavi più un arrotolatore per gas di scarico o per aspirazione ad alta pressione.

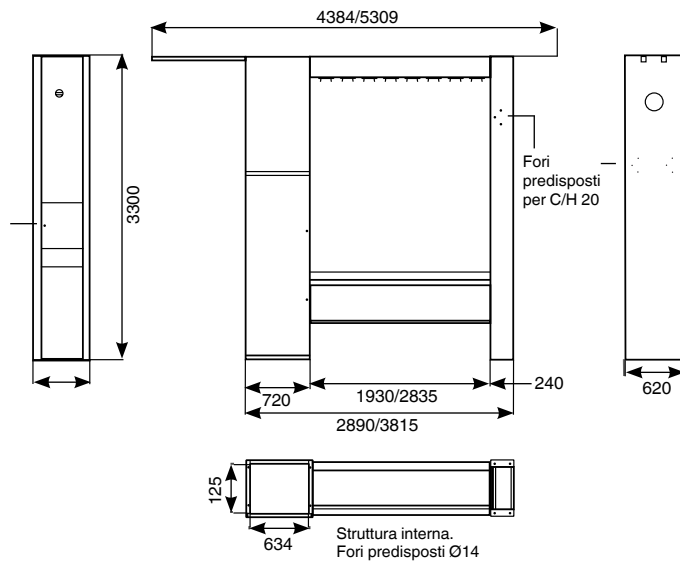
Materiale: Lamiera di metallo verniciata colore RAL5009



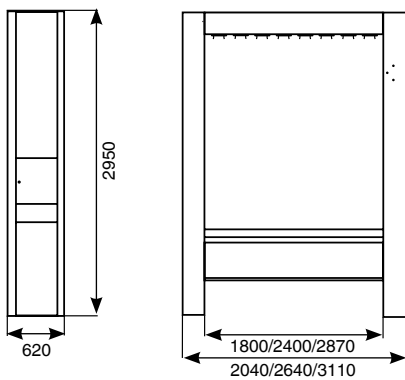
Portello su cui viene montata la tastiera numerica per il sistema di monitoraggio dei fluidi. Gli attacchi elettrici si trovano all'interno del vano.



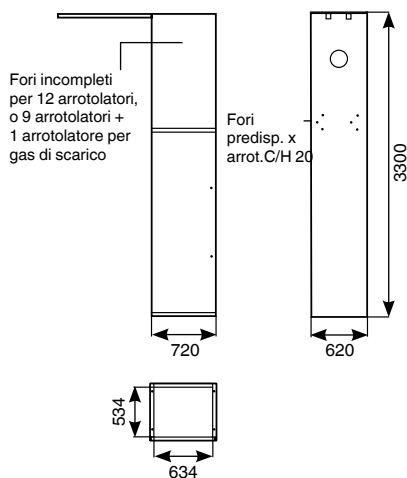
Interno della Torre di servizio. C'è lo spazio sufficiente per un fusto di grasso (200 kg).


Specifiche tecniche

Per numero di arrotolatori	Staffa x arrot. gas di scarico	Staffa x arrot. alta pressione	Vassoio di sgocciolamento	Spazio per fusto di grasso	Predisp. x 4 arrot. tubi/cavi	Predisp. x tastiera gestione fluidi	Peso, kg	Art.
8	x	x	x	x	x	x	550	506650
12	x	x	x	x	x	x	600	503050


Specifiche tecniche

Per numero di arrotolatori	Vassoio di sgocciolamento	Predisp. x tastiera gestione fluidi	Peso, kg	Art.
6	x	-	280	506750
10	x	-	295	504250
12	x	-	310	504350


Specifiche tecniche

Per numero di arrotolatori	Vassoio	Spazio per fusto di grasso	Predisp. x 4 arrot. tubi/cavi	Predisp. x tastiera gestione fluidi	Peso, kg	Art.
12	Accessorio	x	-	-	280	502950

Staffa per arrotolatore gas di scarico inclusa. Se viene installato un arrotolatore per gas di scarico si possono montare 9 arrotolatori per tubi.